

TRUSSES

TRUSS PARALELO (TP300)

REF. TP300 Truss paralelo TP300

- Estructura modular de diseño paralelo.
- Fabricada en aluminio extrusionado (Aleación EN-AW 6063 T5).
- Soldadura TIG de cordón corrido para garantizar una máxima seguridad.
- Tubos principales de Ø 50 x 45 mm (2,5 mm de pared).
- Traviesas de Ø 18 x 14 mm (2 mm de pared).
- El sistema de unión entre tramos se realiza mediante macizos cónicos macho-hembra con bulones y pasadores que garantizan la máxima seguridad y resistencia, facilitando un rápido montaje.
- Cada unidad se suministra con su juego de sistema de unión correspondiente.
- Medidas estándar disponibles:
 - Ref. TP300-1000: 30 x 100 cm (Peso Neto: 2,50 kg).
 - Ref. TP300-2000: 30 x 200 cm (Peso Neto: 5,00 kg).
 - Ref. TP300-3000: 30 x 300 cm (Peso Neto: 7,00 kg).
- Fabricamos una amplia gama de accesorios correspondientes a esta estructura: ángulos de unión, escuadras, conectores, bases de aluminio..
- Medidas especiales bajo petición.
- Nota: Soliciten tabla de resistencias.

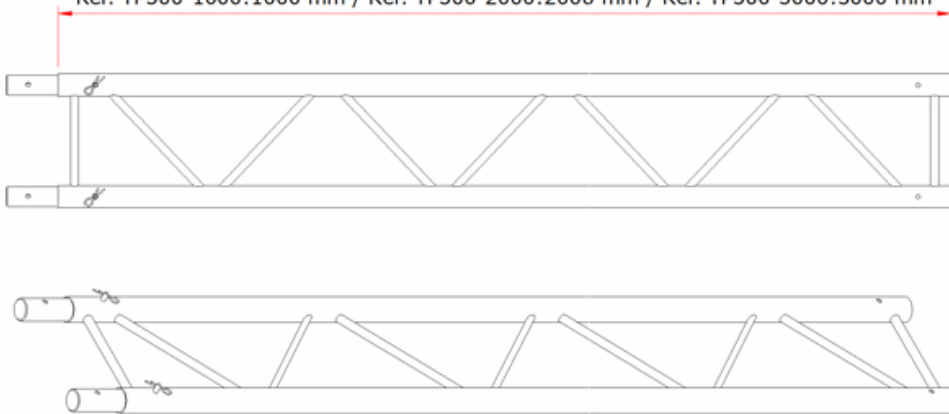
CARACTERÍSTICAS TÉCNICAS

MODELO	TP300 PARALELO
ALEACIÓN	EN - AW 6063 T5
TUBOS PRINCIPALES	MEDIDA: 50 x 45 mm GROSOR: 2,5 mm
TRAVIASAS	MEDIDA: 18 x 14 mm GROSOR: 2 mm
SISTEMA DE UNION	TUBO INTERIOR CALIBRADO CON FIJACIÓN MEDIANTE PASADORES

Regulable:	No
Peso:	2,5 kg / 5 kg / 7 kg
Medidas:	30 cm
Material:	Aluminio
Soldadura:	TIG
Longitud:	1 / 2 / 3 m
Aleación:	EN - AW 6063 T5
Tubos principales:	Ø 50 x 2,5 mm
Traviesas:	Ø 18 x 2 mm
Modelo:	Paralelo



Ref. TP300-1000:1000 mm / Ref. TP300-2000:2000 mm / Ref. TP300-3000:3000 mm

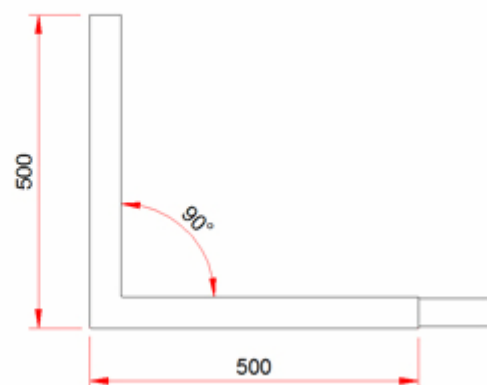
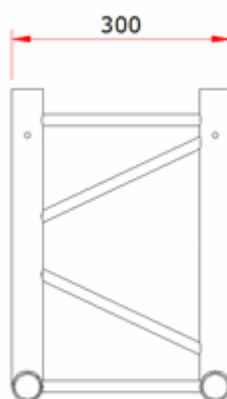


TRUSS PARALELO (TP300)

REF. TP300-A Escuadra de 90° de truss paralelo

- Estructura modular de diseño paralelo con una angulación de 90°.
- Fabricada en aluminio extrusionado (Aleación EN-AW 6063 T5).
- Soldadura TIG de cordón corrido para garantizar una máxima seguridad.
- Tubos principales de $\varnothing 50 \times 45$ mm (2,5 mm de pared).
- Traviesas de $\varnothing 18 \times 14$ mm (2 mm de pared).
- El sistema de unión entre tramos se realiza mediante macizos cónicos macho-hembra con bulones y pasadores que garantizan la máxima seguridad y resistencia, facilitando un rápido montaje.
- Cada unidad se suministra con su juego de sistema de unión correspondiente.
- Medidas especiales bajo petición.

Regulable:	No
Peso:	3 kg
Medidas:	30 x 30 cm.
Material:	Aluminio
Aleación:	EN - AW 6063 T5
Tubos principales:	$\varnothing 50 \times 2,5$ mm
Traviesas:	$\varnothing 18 \times 2$ mm
Modelo:	Paralelo

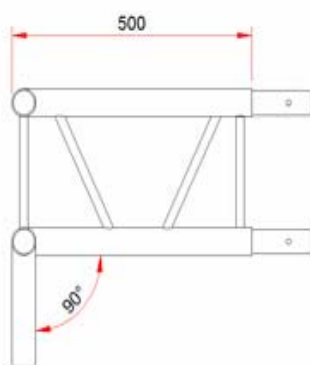
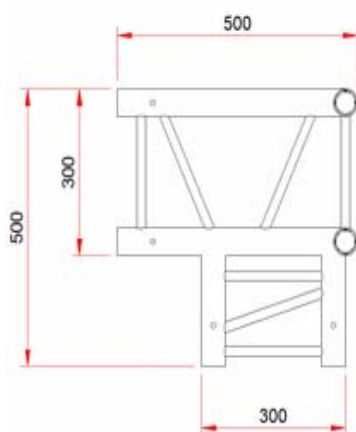


TRUSS PARALELO (TP300)

REF. TP300-B **Escuadra de 90° con bajante de truss paralelo**

- Estructura modular de diseño paralelo con una angulación de 90° con bajante.
- Fabricada en aluminio extrusionado (Aleación EN-AW 6063 T5).
- Peso Neto Unitario: 3,50 kg.
- Soldadura TIG de cordón corrido para garantizar una máxima seguridad.
- Tubos principales de Ø 50 x 45 mm (2,5 mm de pared).
- Traviesas de Ø 18 x 14 mm (2 mm de pared).
- El sistema de unión entre tramos se realiza mediante macizos cónicos macho-hembra con bulones y pasadores que garantizan la máxima seguridad y resistencia, facilitando un rápido montaje.
- Cada unidad se suministra con su juego de sistema de unión correspondiente.
- Medidas especiales bajo petición.

Regulable:	No
Peso:	3,5 kg
Medidas:	30 x 30 cm
Material:	Aluminio
Soldadura:	TIG
Aleación:	EN - AW 6063 T5
Tubos principales:	Ø 50 x 2,5 mm
Traviesas:	Ø 18 x 2 mm
Modelo:	Paralelo

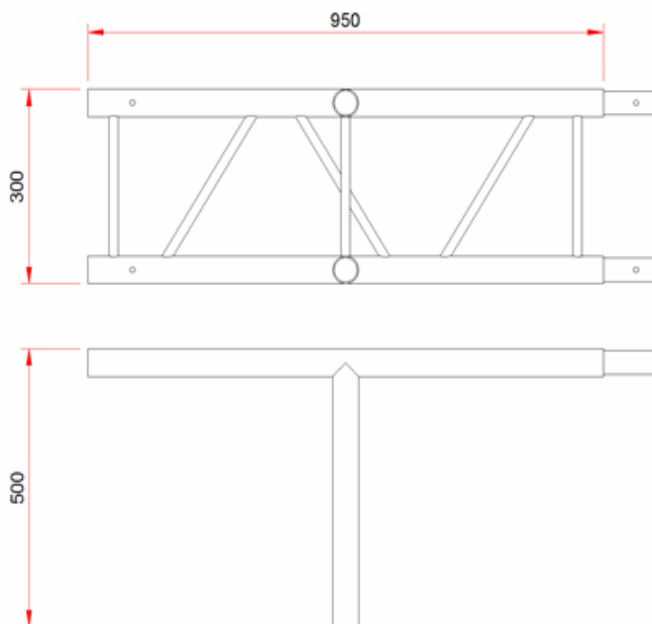


TRUSS PARALELO (TP300)

REF. TP300-C "T" de truss paralelo

- Estructura modular de diseño paralelo con forma de "T".
- Fabricada en aluminio extrusionado (Aleación EN-AW 6063 T5).
- Peso Neto Unitario: 4,50 kg.
- Soldadura TIG de cordón corrido para garantizar una máxima seguridad.
- Tubos principales de $\varnothing 50 \times 45$ mm (2,5 mm de pared).
- Traviesas de $\varnothing 18 \times 14$ mm (2 mm de pared).
- El sistema de unión entre tramos se realiza mediante macizos cónicos macho-hembra con bulones y pasadores que garantizan la máxima seguridad y resistencia, facilitando un rápido montaje.
- Cada unidad se suministra con su juego de sistema de unión correspondiente.
- Medidas especiales bajo petición.

Regulable:	No
Peso:	4,5 kg
Medidas:	30 x 30 cm
Material:	Aluminio
Soldadura:	TIG
Aleación:	EN - AW 6063 T5
Tubos principales:	$\varnothing 50 \times 2,5$ mm
Traviesas:	$\varnothing 18 \times 2$ mm
Modelo:	Paralelo



TRUSS PARALELO (TP300)

REF. TP300-D **Base de aluminio para trusses paralelos**

- Base de aluminio cuadrada de 410 x 410 mm con 10 mm de espesor. Peso neto: 3,67 kg
- Incluye dos anclajes para la colocación vertical de los trusses paralelos (TP30).
- Sistema rápido de unión.
- Unidad versátil (añadiendo un tercer o un cuarto anclaje, se convierte en una base para trusses triangulares o cuadrados respectivamente).

Regulable: No
Peso: 3,67 kg
Medidas: 410 x 410 x 10 mm
Material: Aluminio
Aleación: EN AW 6063 T5
Modelo: Paralelo

