

TRUSSES

TRUSS TRIANGULAR (TT300)

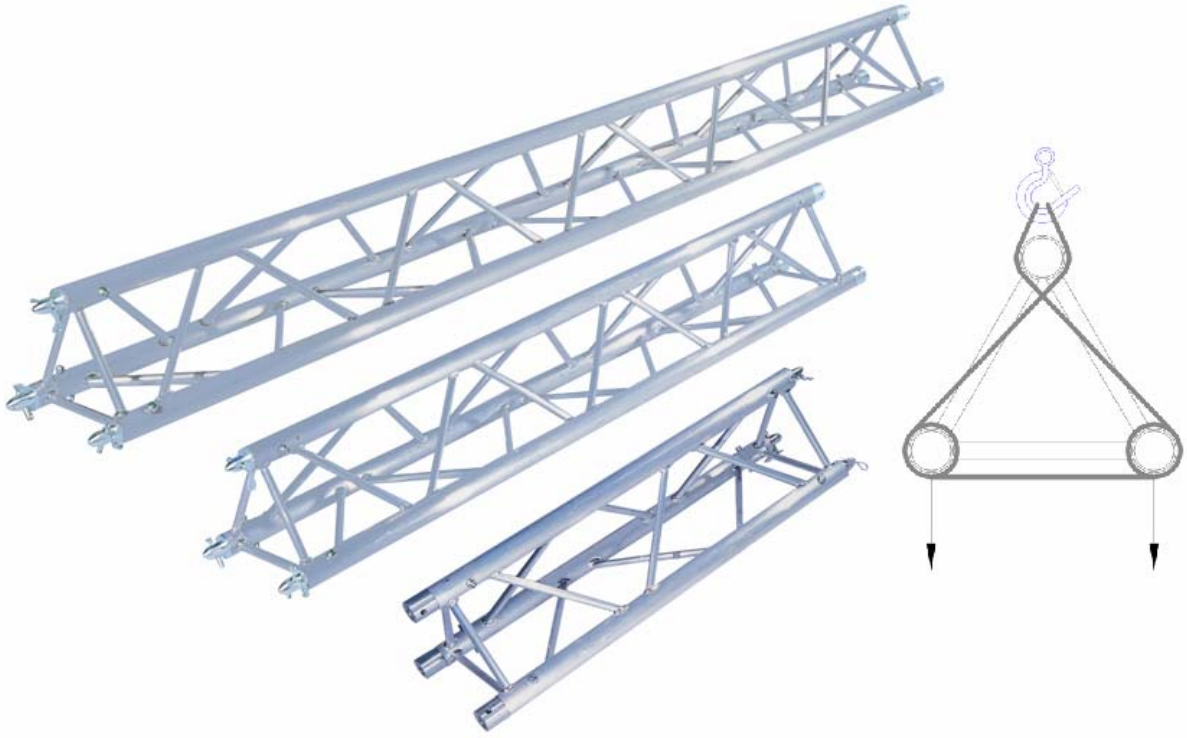
REF. TT300 Truss triangular TT300

- Estructura modular de diseño triangular.
- Fabricada en aluminio extrusionado (Aleación EN-AW 6063 T5).
- Soldadura TIG de cordón corrido para garantizar una máxima seguridad.
- Tubos principales de Ø 50 x 45 mm (2,5 mm de pared).
- Traviesas de Ø 18 x 14 mm (2 mm de pared).
- El sistema de unión entre tramos se realiza mediante macizos cónicos macho-hembra con bulones y pasadores que garantizan la máxima seguridad y resistencia, facilitando un rápido montaje.
- Cada unidad se suministra con su juego de sistema de unión correspondiente.
- Medidas estándar disponibles:
 - Ref. TT300-100: 30 x 30 x 100 cm (Peso Neto: 5,50 kg).
 - Ref. TT300-200: 30 x 30 x 200 cm (Peso Neto: 11 kg).
 - Ref. TT300-300: 30 x 30 x 300 cm (Peso Neto: 15 kg).
- Fabricamos una amplia gama de accesorios correspondientes a esta estructura: ángulos de unión, escuadras, conectores, bases de aluminio.
- Medidas especiales bajo petición.
- Nota: Soliciten tabla de resistencias.

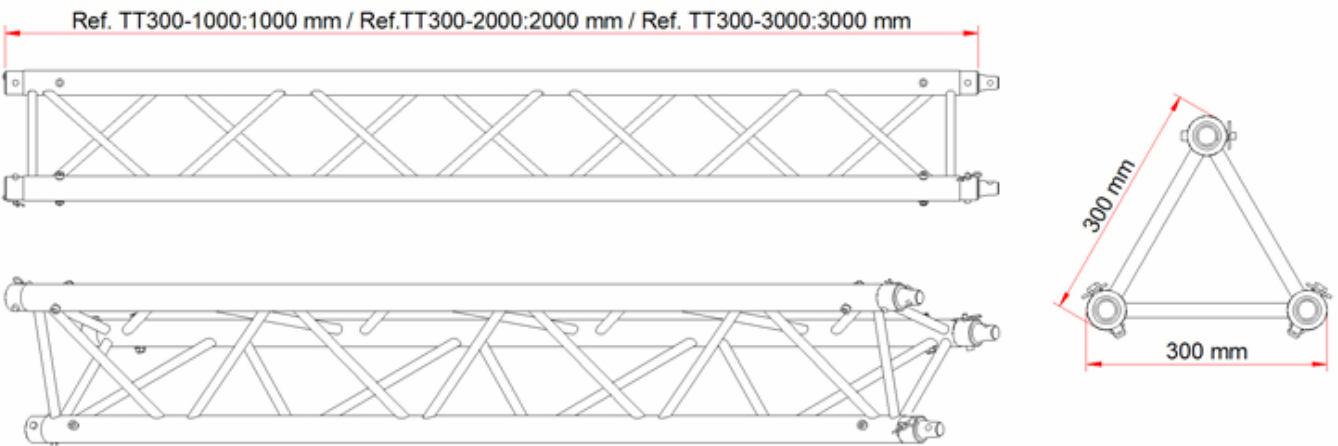
CARACTERÍSTICAS TÉCNICAS

MODELO	TT300 TRIANGOLARE
ALEACIÓN	EN - AW 6063 T5
TUBOS PRINCIPALES	MEDIDA: 50 x 45 mm GROSOR: 2,5 mm
TRAVIASAS	MEDIDA: 18 x 14 mm GROSOR: 2 mm
SISTEMA DE UNION	MACIZOS CÓNICOS MACHO-HEMBRA CON BULONES Y PASADORES

Regulable:	No
Peso:	5,5 / 11 / 15 kg
Material:	Aluminio
Soldadura:	TIG
Longitud:	1/ 2/ 3 m.
Aleación:	EN-AW 6063 T5
Tubos principales:	50 x 2,5 mm.
Traviesas:	18 x 2 mm.
Modelo:	Triangular



NEW

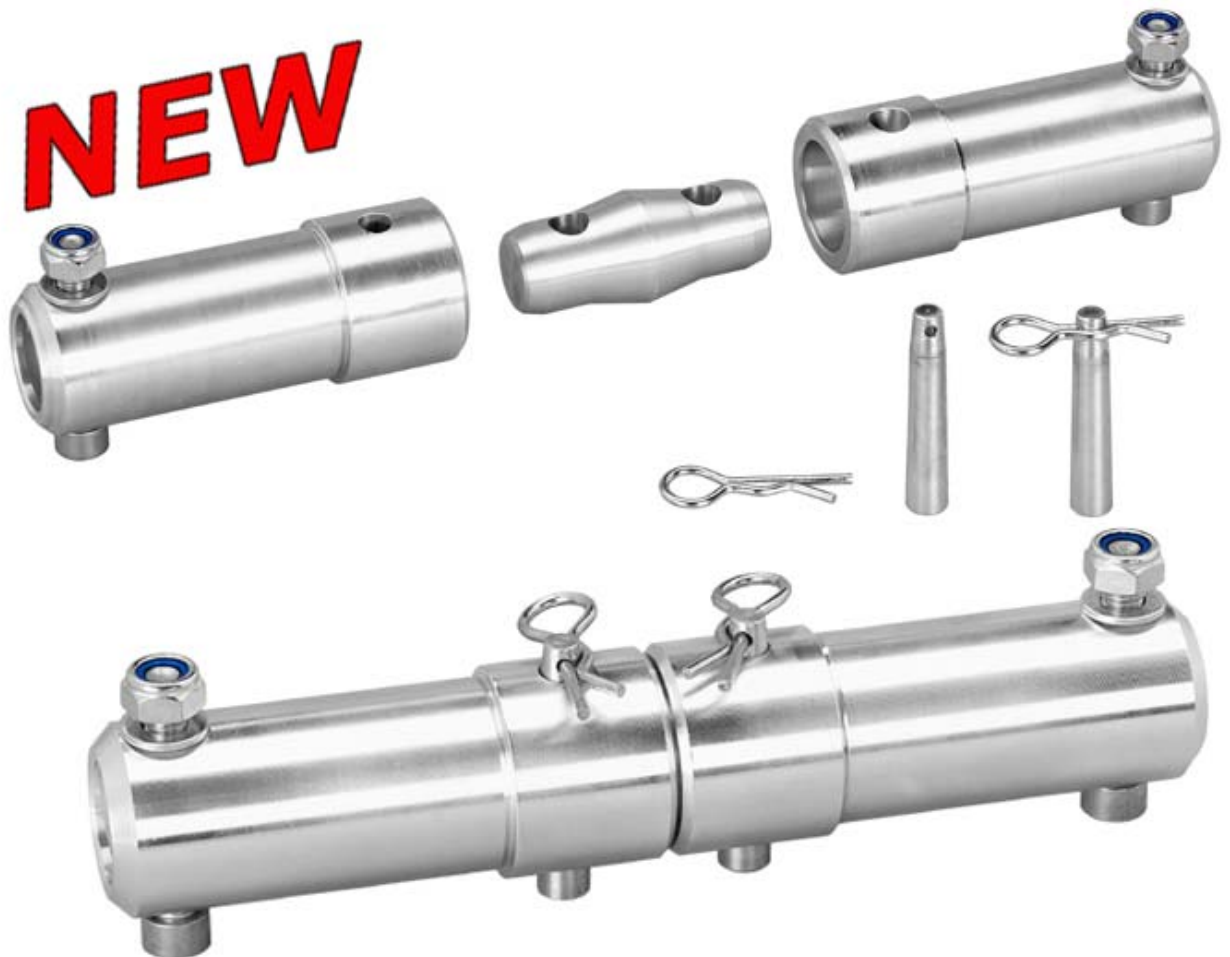


TRUSS TRIANGULAR (TT300)

REF. UTR-03 **Sistema de unión UTR-03**

Nuevo sistema de unión para Trusses Triangulares

Regulable: Si

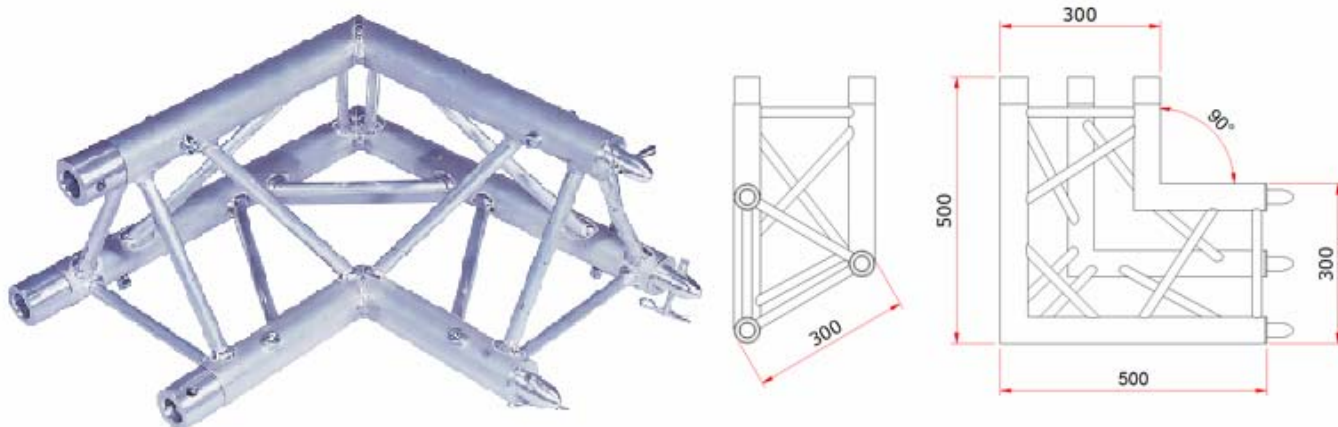


TRUSS TRIANGULAR (TT300)

REF. TT300-A Escuadra de 90° de truss triangular

- Estructura modular de diseño triangular con una angulación de 90°.
- Fabricada en aluminio extrusionado (Aleación EN-AW 6063 T5).
- Peso Neto Unitario: 6,30 kg.
- Soldadura TIG de cordón corrido para garantizar una máxima seguridad.
- Tubos principales de Ø 50 x 45 mm (2,5 mm de pared).
- Traviesas de Ø 18 x 15 mm (2 mm de pared).
- El sistema de unión entre tramos se realiza mediante macizos cónicos macho-hembra con bulones y pasadores que garantizan la máxima seguridad y resistencia, facilitando un rápido montaje.
- Cada unidad se suministra con su juego de sistema de unión correspondiente.
- Medidas especiales bajo petición.

Regulable:	Si
Peso:	6,3 kg
Medidas:	30 x 30 cm
Material:	Aluminio
Soldadura:	TIG
Aleación:	EN - AW 6063 T5
Tubos principales:	Ø 50 x 2,5 mm
Traviesas:	Ø 18 x 2 mm
Modelo:	Triangular

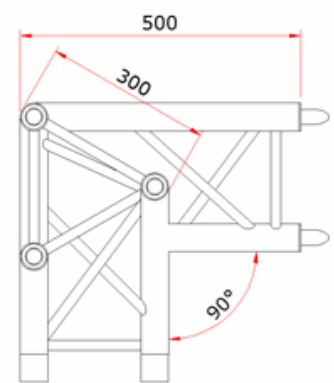
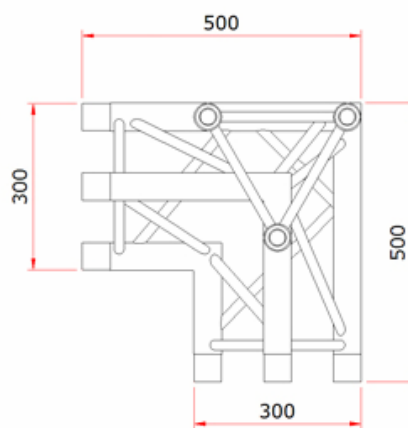
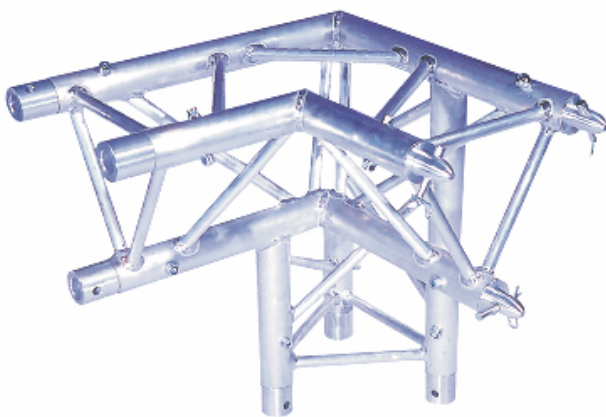


TRUSS TRIANGULAR (TT300)

REF. TT300-B **Escuadra de 90° con bajante**

- Estructura modular de diseño triangular con una angulación de 90° con bajante.
- Fabricada en aluminio extrusionado (Aleación EN-AW 6063 T5).
- Soldadura TIG de cordón corrido para garantizar una máxima seguridad.
- Tubos principales de $\varnothing 50 \times 45$ mm (2,5 mm de pared).
- Traviesas de $\varnothing 18 \times 14$ mm (2 mm de pared).
- El sistema de unión entre tramos se realiza mediante macizos cónicos macho-hembra con bulones y pasadores que garantizan la máxima seguridad y resistencia, facilitando un rápido montaje.
- Cada unidad se suministra con su juego de sistema de unión correspondiente.
- Medidas especiales bajo petición.

Regulable:	No
Peso:	9,5 kg
Medidas:	30 x 30 cm
Material:	Aluminio
Soldadura:	TIG
Aleación:	EN - AW 6063 T5
Tubos principales:	$\varnothing 50 \times 2,5$ mm
Traviesas:	$\varnothing 18 \times 2$ mm
Modelo:	Triangular

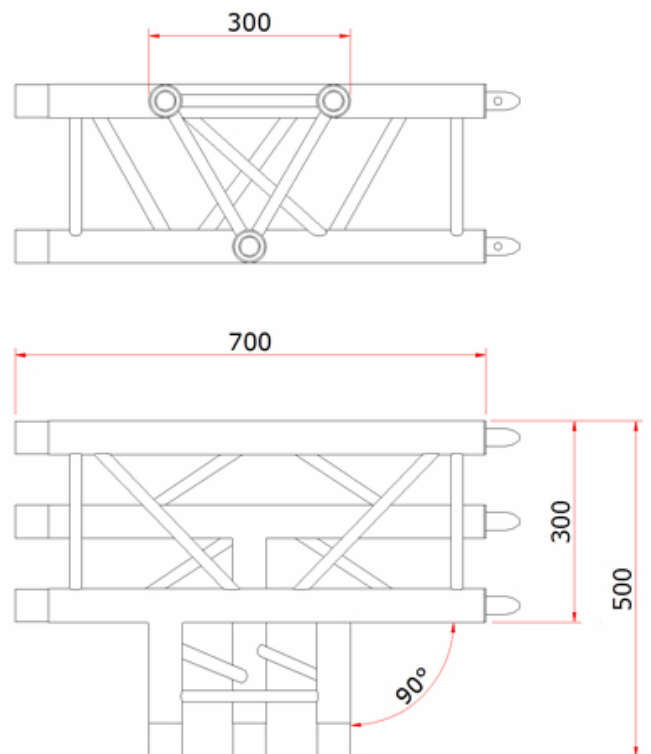
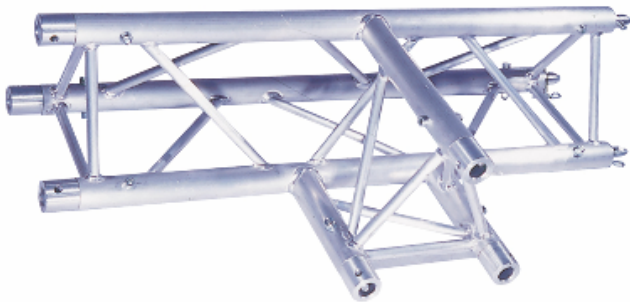


TRUSS TRIANGULAR (TT300)

REF. TT300-C "T" de truss triangular

- Estructura modular de diseño triangular con forma de "T".
- Fabricada en aluminio extrusionado (Aleación EN-AW 6063 T5).
- Soldadura TIG de cordón corrido para garantizar una máxima seguridad.
- Tubos principales de $\varnothing 50 \times 45$ mm (2,5 mm de pared).
- Traviesas de $\varnothing 18 \times 15$ mm (2 mm de pared).
- El sistema de unión entre tramos se realiza mediante macizos cónicos macho-hembra con bulones y pasadores que garantizan la máxima seguridad y resistencia, facilitando un rápido montaje.
- Cada unidad se suministra con su juego de sistema de unión correspondiente.
- Medidas especiales bajo petición.

Regulable:	No
Peso:	9,0 kg
Medidas:	30 x 30 cm
Material:	Aluminio
Aleación:	EN - AW 6063 T5
Tubos principales:	$\varnothing 50 \times 2,5$ mm
Traviesas:	$\varnothing 18 \times 2$ mm
Modelo:	Triangular



TRUSS TRIANGULAR (TT300)

REF. TT300-D **Base de aluminio para trusses triangulares**

- Base de aluminio cuadrada de 410 x 410 mm con 10 mm de espesor. Peso neto: 3,83 kg
- Incluye tres anclajes para la colocación vertical de los trusses triangulares (TT300).
- Sistema rápido de unión.
- Unidad versátil (añadiendo un cuarto anclaje, se convierte en una base para trusses cuadrados o eliminando un anclaje la convertimos en una base para trusses paralelos).

Regulable: No
Peso: 3,83 kg
Medidas: 410 x 410 x 10 mm.
Material: Aluminio
Modelo: Triangular

