

# TRUSSES

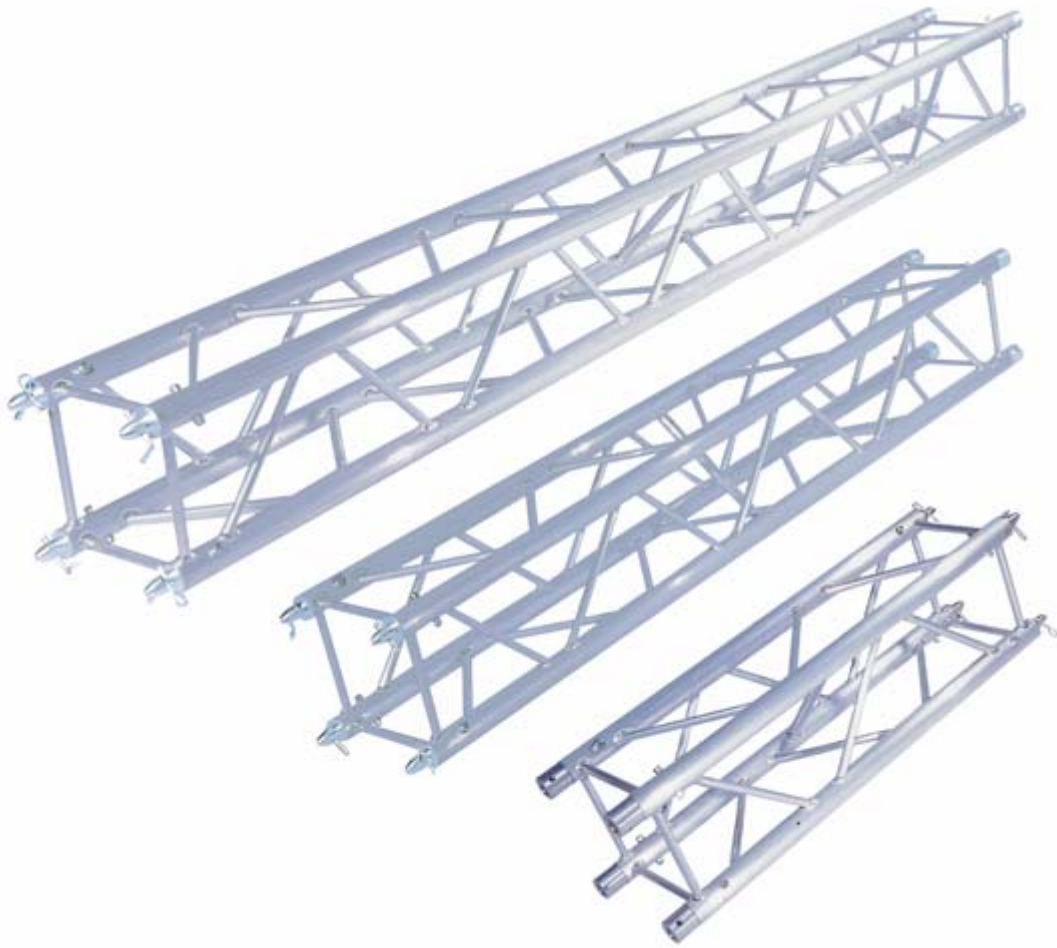
## TRUSS CUADRADO (TQ300)

REF. TQ300 **Truss cuadrado TQ300**

- Estructura modular de diseño cuadrado.
- Fabricada en aluminio extrusionado (Aleación EN-AW 6063 T5).
- Soldadura TIG de cordón corrido para garantizar una máxima seguridad.
- Todas las unidades están dotadas de una traviesa interior especialmente diseñada para evitar cualquier tipo de deformación o regiro de la estructura.
- Tubos principales de Ø 50 x 45 mm (2,5 mm de pared).
- Traviesas de Ø 18 x 15 mm (2 mm de pared).
- Tubo interior de Ø 25 x 21 mm (2 mm de pared).
- El sistema de unión entre tramos se realiza mediante macizos cónicos macho-hembra con bulones y pasadores que garantizan la máxima seguridad y resistencia, facilitando un rápido montaje.
- Cada unidad se suministra con su juego de sistema de unión correspondiente.
- Medidas estándar disponibles:
  - Ref. TQ300-1000: 30 x 30 x 100 cm. (Peso Neto: 10,00 kg).
  - Ref. TQ300-2000: 30 x 30 x 200 cm. (Peso Neto: 14,50 kg).
  - Ref. TQ300-3000: 30 x 30 x 300 cm. (Peso Neto: 20,50 kg).
- Fabricamos una amplia gama de accesorios correspondientes a esta estructura: ángulos de unión, escuadras, conectores, bases de aluminio.
- Medidas especiales bajo petición.

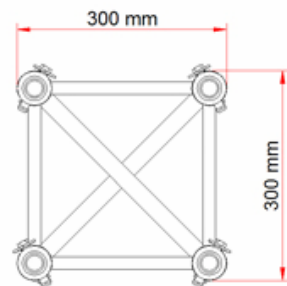
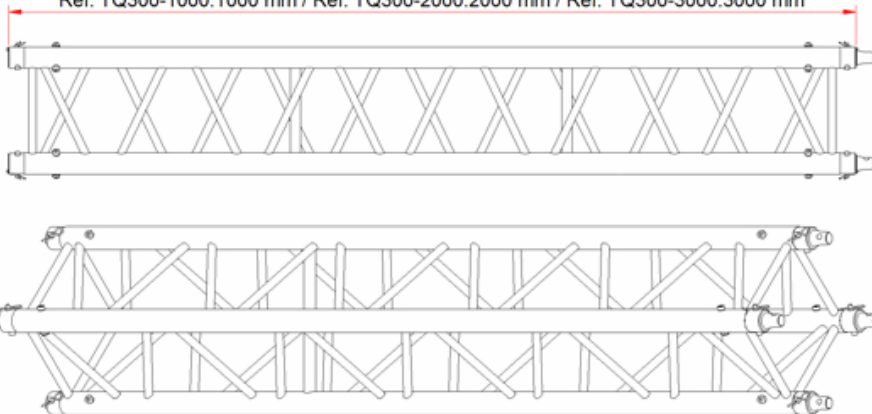
### CARACTERÍSTICAS TÉCNICAS

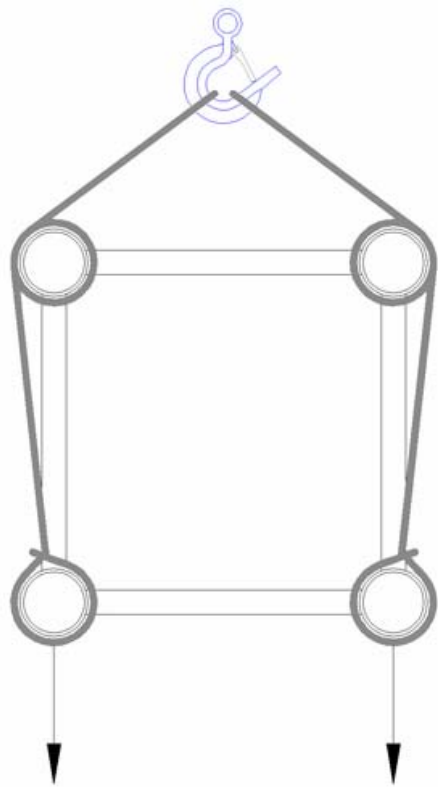
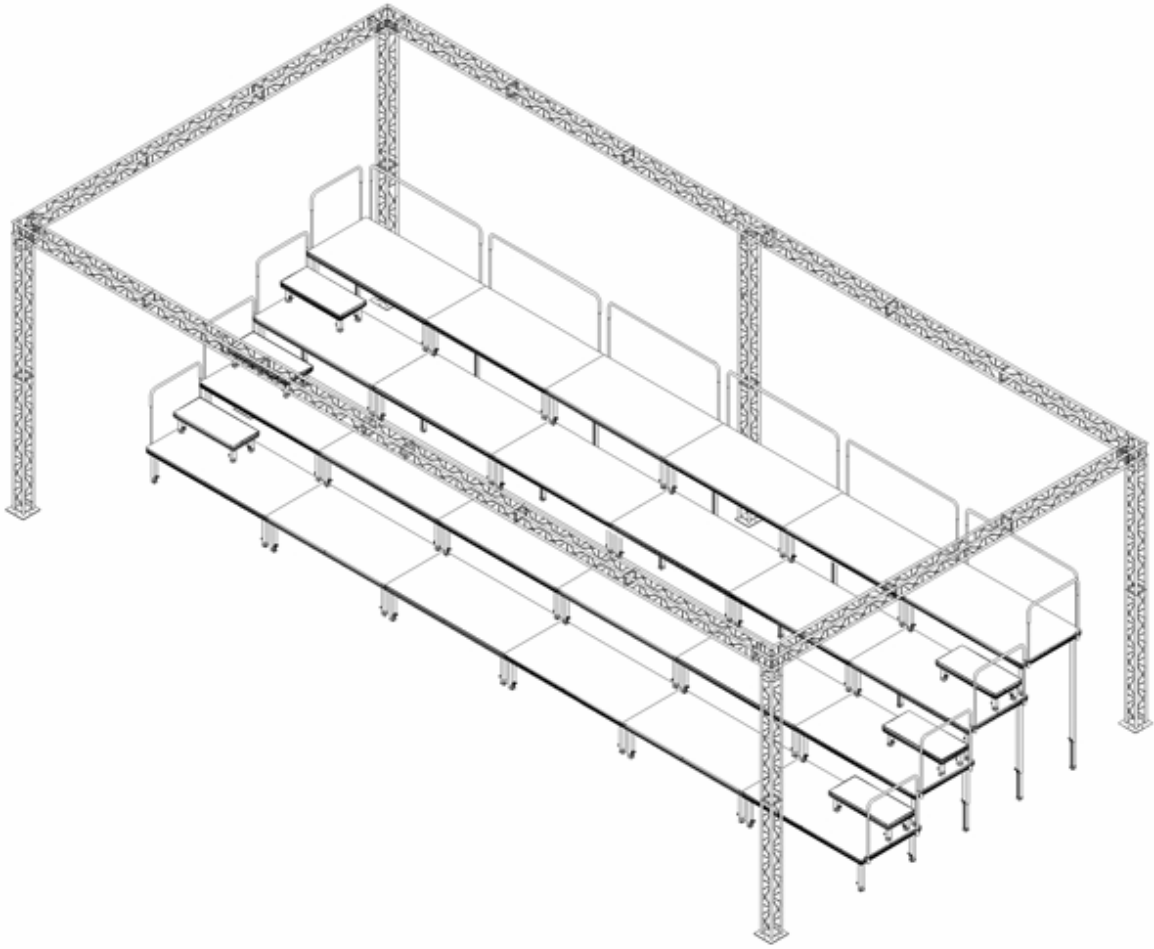
MODELO	TQ300 CUADRADO
ALEACIÓN	EN - AW 6063 T5
TUBOS PRINCIPALES	MEDIDA: 50 x 45 mm GROSOR: 2,5 mm
TRAVIASAS	MEDIDA: 18 x 14 mm GROSOR: 2 mm
TUBO INTERIOR	MEDIDA: 25 x 21 mm GROSOR: 2 mm
SISTEMA DE UNION	MACIZOS CÓNICOS MACHO-HEMBRA CON BULONES Y PASADORES
Regulable:	No
Peso:	10 / 14,5 / 20,5 kg
Medidas:	30 x 30 cm.
Material:	Aluminio
Soldadura:	TIG
Longitud:	1/ 2/ 3 m.
Aleación:	EN AW 6063 T5
Tubos principales:	50 x 2,5 mm.
Traviesas:	18 x 2 mm.
Modelo:	Cuadrado



**NEW**

Ref. TQ300-1000:1000 mm / Ref. TQ300-2000:2000 mm / Ref. TQ300-3000:3000 mm



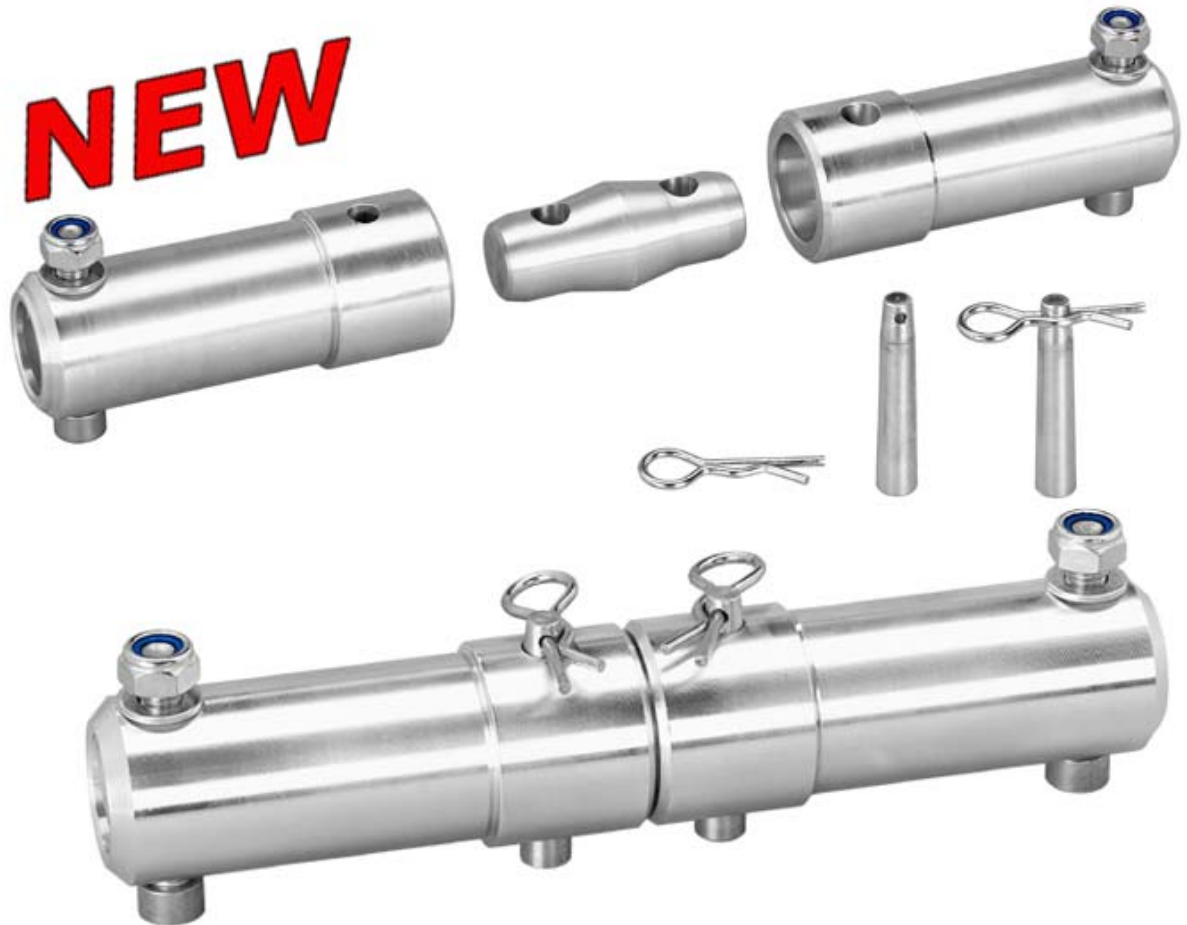


# TRUSSES

REF. UTR-03 **Sistema de unión UTR-03**

Nuevo sistema de unión para Trusses Cuadrados

Regulable: Si

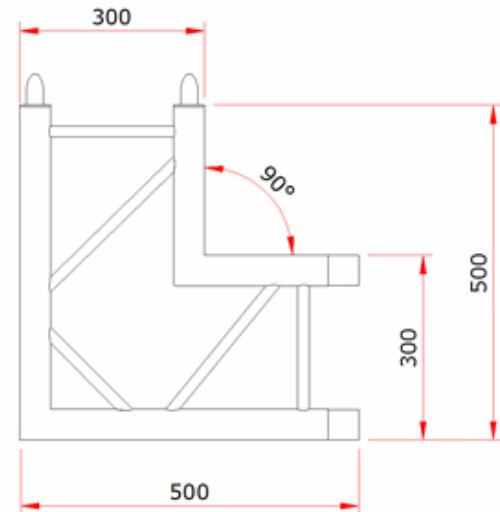
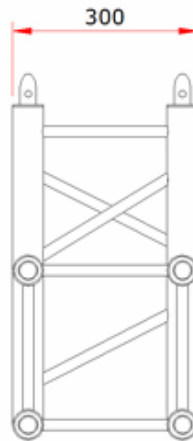
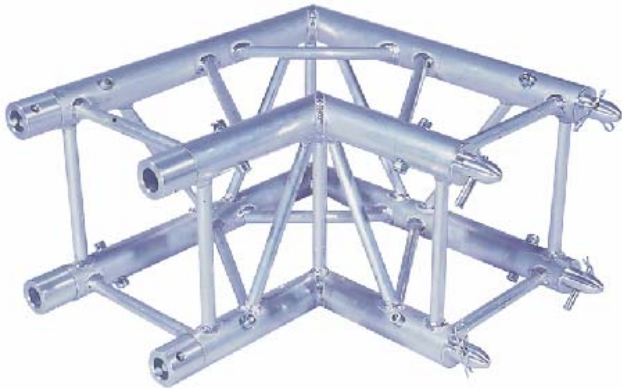


## TRUSS CUADRADO (TQ300)

### REF. TQ300-A Escuadra de 90° de truss cuadrado

- Estructura modular de diseño cuadrado con una angulación de 90°.
- Fabricada en aluminio extrusionado (Aleación EN-AW 6063 T5).
- Soldadura TIG de cordón corrido para garantizar una máxima seguridad.
- Tubos principales de  $\varnothing 50 \times 45 \text{ mm}$  (2,5 mm de pared).
- Traviesas de  $\varnothing 18 \times 14 \text{ mm}$  (2 mm de pared).
- El sistema de unión entre tramos se realiza mediante macizos cónicos macho-hembra con bulones y pasadores que garantizan la máxima seguridad y resistencia, facilitando un rápido montaje.
- Cada unidad se suministra con su juego de sistema de unión correspondiente.
- Medidas especiales bajo petición.

Regulable:	No
Peso:	8,4 kg
Medidas:	30 x 30 cm
Material:	Aluminio
Soldadura:	TIG
Aleación:	EN - AW 6063 T5
Tubos principales:	$\varnothing 50 \times 2,5 \text{ mm}$
Traviesas:	$\varnothing 18 \times 2 \text{ mm}$
Modelo:	Cuadrado

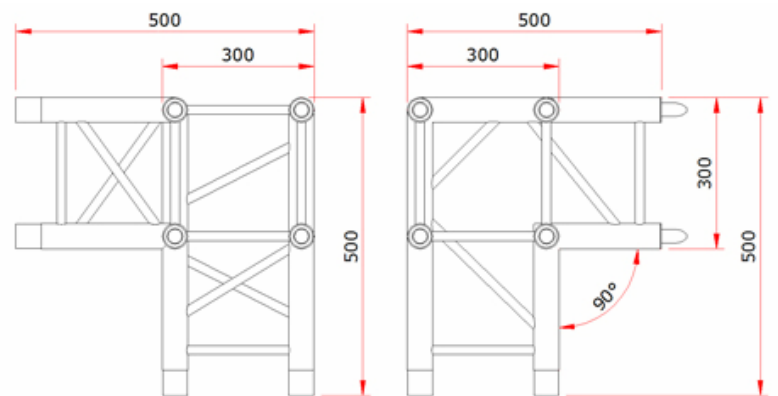
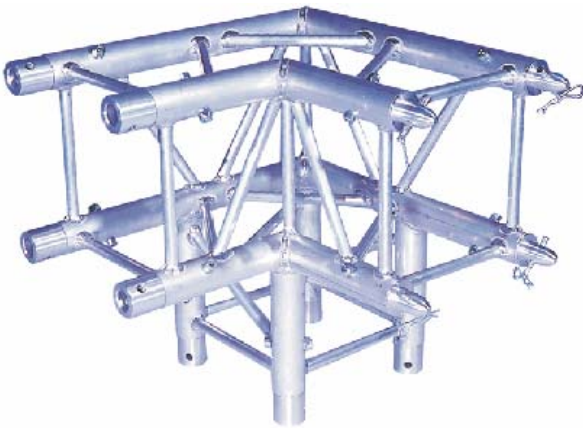


# TRUSS CUADRADO (TQ300)

## REF. TQ300-B Escudra de 90° Truss Cuadrado con bajante

- Estructura modular de diseño cuadrado con una angulación de 90° con bajante.
- Fabricada en aluminio extrusionado (Aleación EN-AW 6063 T5).
- Soldadura TIG de cordón corrido para garantizar una máxima seguridad.
- Tubos principales de  $\varnothing 50 \times 45$  mm (2,5 mm de pared).
- Traviesas de  $\varnothing 18 \times 14$  mm (2 mm de pared).
- El sistema de unión entre tramos se realiza mediante macizos cónicos macho-hembra con bulones y pasadores que garantizan la máxima seguridad y resistencia, facilitando un rápido montaje.
- Cada unidad se suministra con su juego de sistema de unión correspondiente.
- Medidas especiales bajo petición.

Regulable:	No
Peso:	12,2 kg
Medidas:	30 x 30 cm.
Aleación:	EN - AW 6063 T5
Tubos principales:	$\varnothing 50 \times 2,5$ mm.
Traviesas:	$\varnothing 18 \times 2$ mm.
Modelo:	Cuadrado

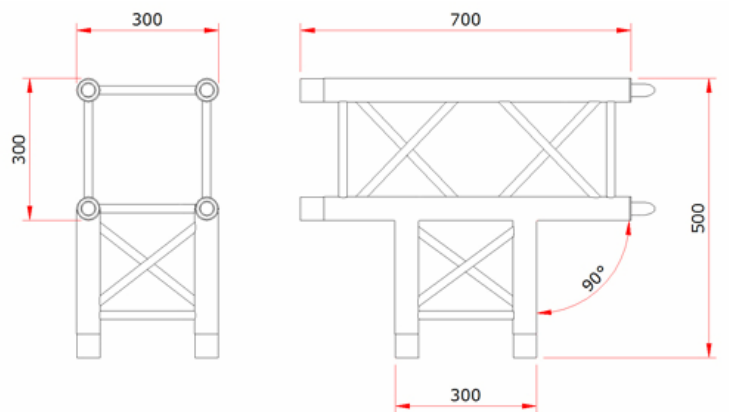
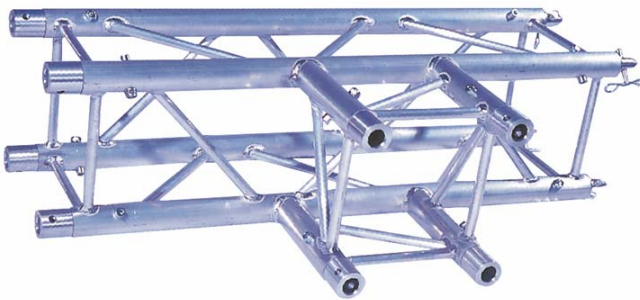


## TRUSS CUADRADO (TQ300)

REF. TQ300-C "T" de truss cuadrado

- Estructura modular de diseño cuadrado con forma de "T".
- Fabricada en aluminio extrusionado (Aleación EN-AW 6063 T5).
- Soldadura TIG de cordón corrido para garantizar una máxima seguridad.
- Tubos principales de  $\varnothing 50 \times 45 \text{ mm}$  (2,5 mm de pared).
- Traviesas de  $\varnothing 18 \times 15 \text{ mm}$  (2 mm de pared).
- El sistema de unión entre tramos se realiza mediante macizos cónicos macho-hembra con bulones y pasadores que garantizan la máxima seguridad y resistencia, facilitando un rápido montaje.
- Cada unidad se suministra con su juego de sistema de unión correspondiente.
- Medidas especiales bajo petición.

Regulable:	No
Peso:	11,7 kg
Medidas:	30 x 30 cm
Material:	Aluminio
Aleación:	EN - AW 6063 T5
Tubos principales:	$\varnothing 50 \times 2,5 \text{ mm}$
Traviesas:	$\varnothing 18 \times 2 \text{ mm}$
Modelo:	Cuadrado



## TRUSS CUADRADO (TQ300)

REF. TQ300-D **Base de aluminio para trusses cuadrados**

- Base de aluminio cuadrada de 410 x 410 mm con 10 mm de espesor.
- Incluye cuatro anclajes para la colocación de los trusses cuadrados.
- Sistema rápido de unión.
- Unidad versátil (eliminando uno u dos anclajes, se convierte en una base para trusses triangulares o paralelos respectivamente).

Regulable: No  
Peso: 4 kg  
Medidas: 410 x 410 x 10 mm.  
Material: Aluminio  
Modelo: Cuadrado

